

Doosje



Het gebruikte materiaal is DMC Fil à Dentelle no.80 en als dikke draad Coton Perlé no.8. Het karton kan geknipt worden zoals aangegeven in het patroon, waarbij de lijnen binnen de omtrek vouwlijnen zijn.

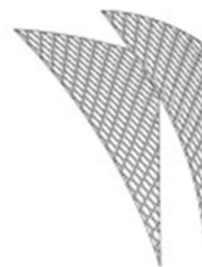
Klos eerst de buitenrand met 6 paar dun garen en werk in het midden met dik garen een **kettingsteek** of **steelsteek**.

Hang aan deze rand de paren op voor het binnenwerk. Het binnenwerk bestaat uit **vetergatslagen** en **driehoeksgrond**.

In het midden van het doosje is een **sterretje** geklost.

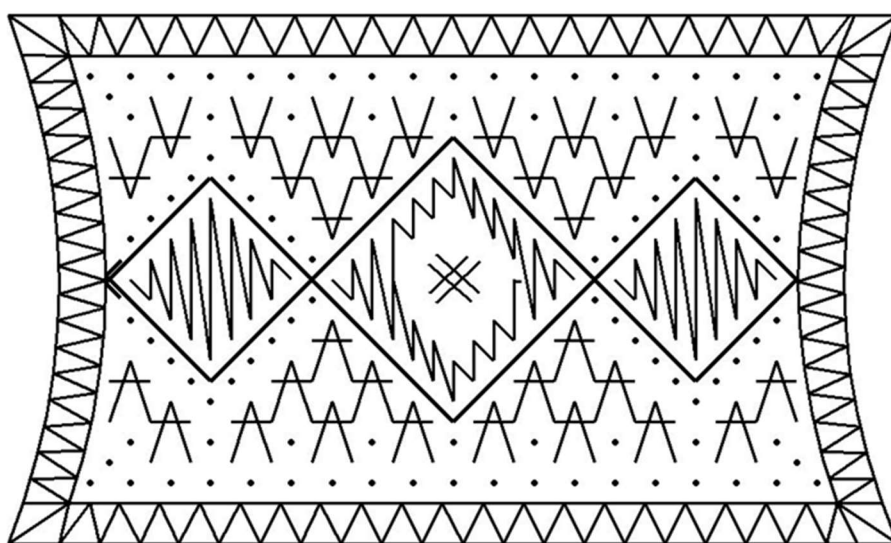
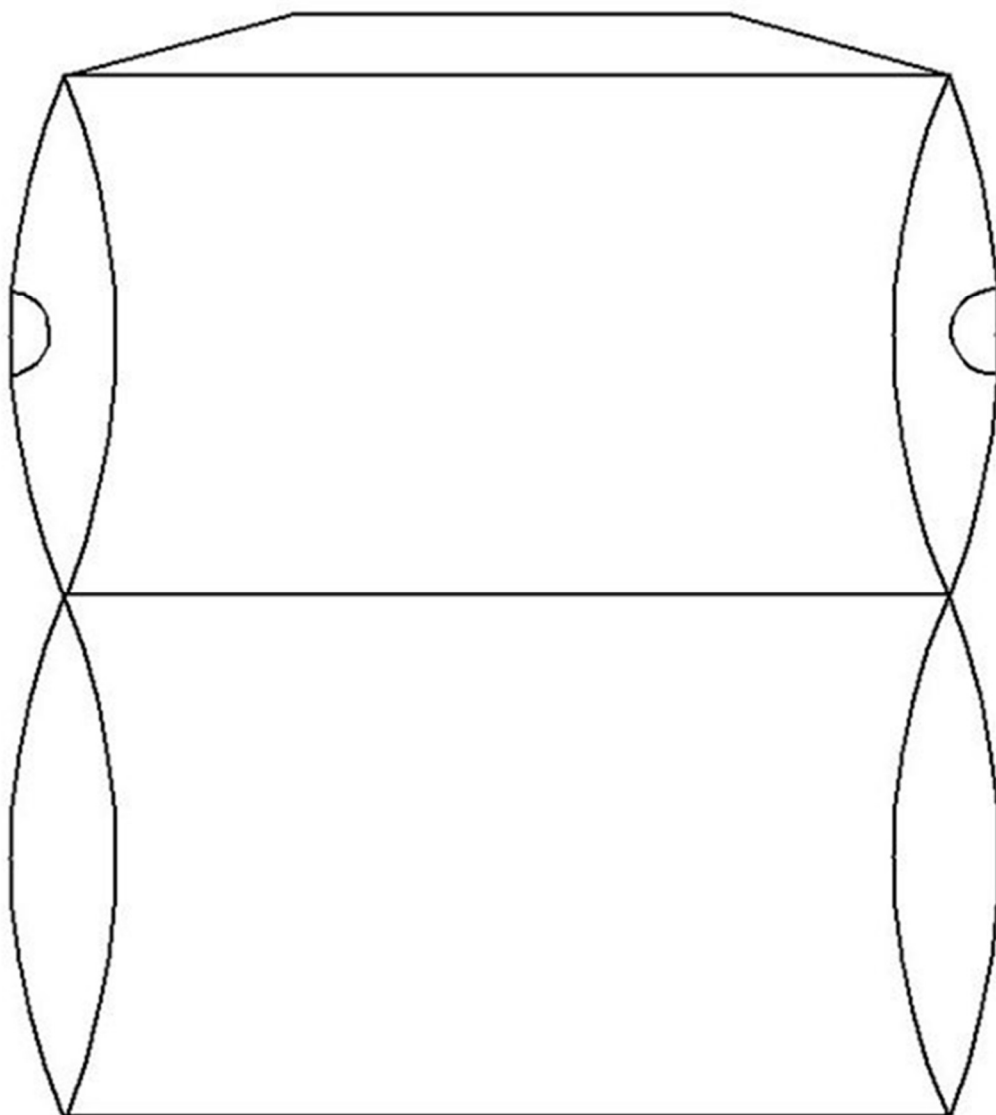
Idee en uitvoering: Wemmie Eggens

Tekening: Bep Vianen-van Staveren

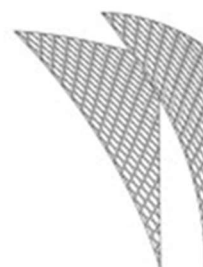


LOKK

Landelijke Organisatie Kant Kunst Nederland



BWS '09



LOKK

Landelijke Organisatie Kant Kunst Nederland