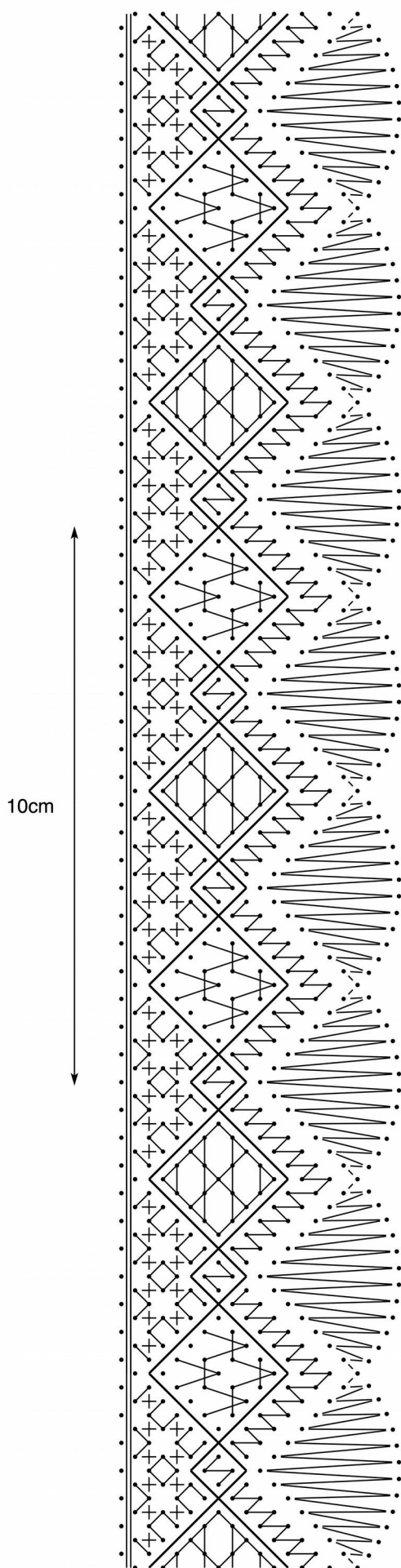
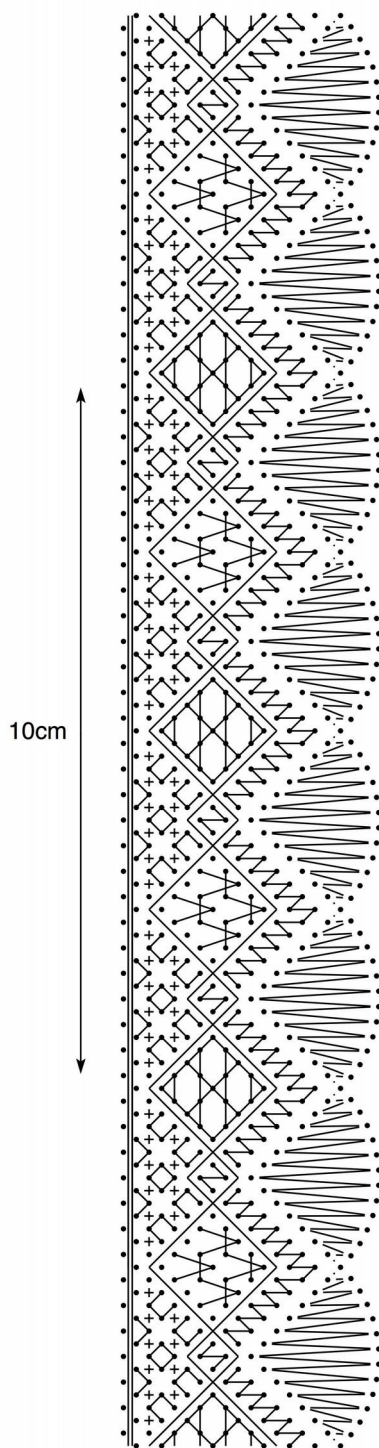


strook 5mm, linnen 60, aurifil 12

Kvdm 30 pag 1 van 2



strook 3,75mm / aurifil 28



# Kantje van de maand No. 30

Zie de pagina 2  
voor de beschrijving.

Ontwerp: Hetty de Vries

21 paar linnen 60/ Aurif I 12  
2 sierdraden

of

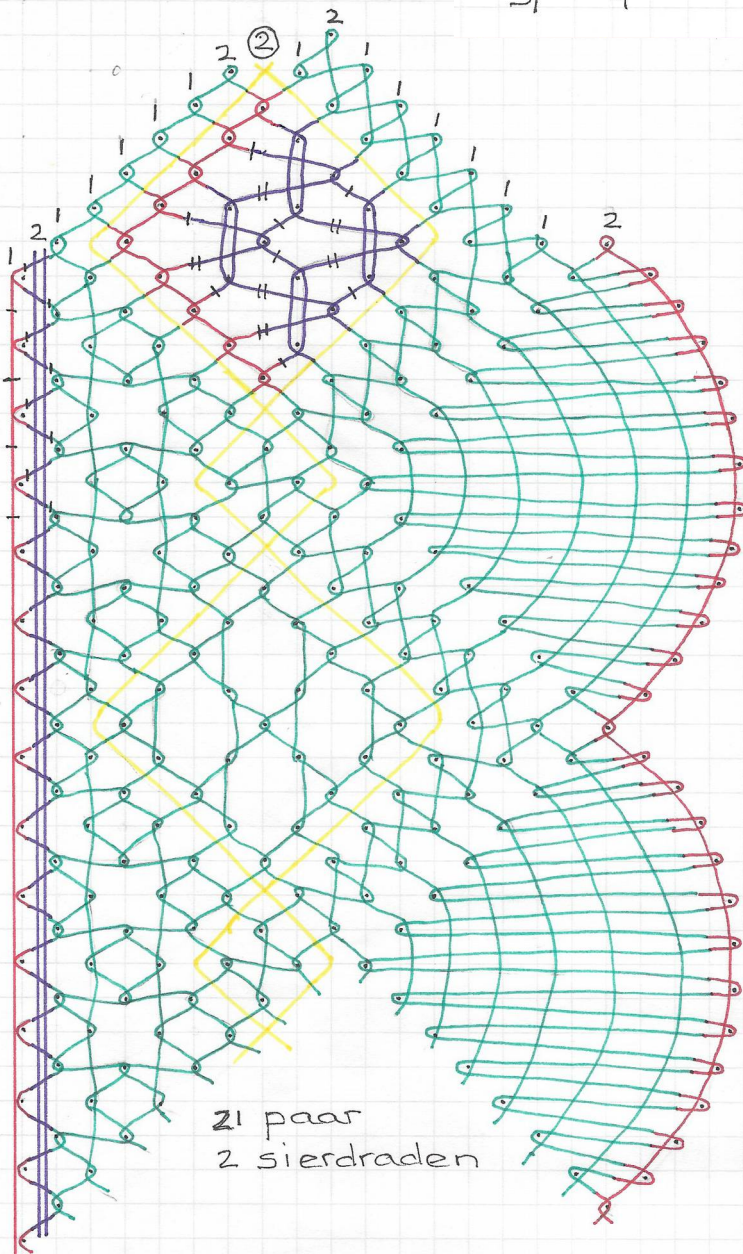
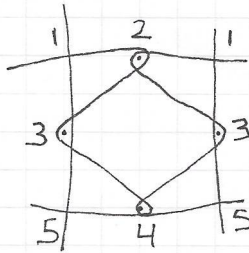
21 paar Aurif I 28  
2 sierdraden

eenvoudige kruisslag

punt 1: afkruisen = netslag (geen speld)

punten 2, 3 en 4 vetergatslag

punt 5 = punt 1 afkruisen



21 paar  
2 sierdraden

